



Thank you for purchasing Lumax® Pump. Please read this Operational Manual carefully. It is important that you read the entire manual to become familiar with the unit before you begin assembly and/or operate the unit. Please store this Operational Manual in a safe place for later reference.



CAUTION: This pump is designed for transferring most Water-based Solutions, Mild Chemicals, Motor Oil, Hydraulic, Transmission Fluid and Lightweight Oils. Not for use with Corrosive Chemicals, Strong Solvents, or any Fluids with a Viscosity greater than 2000 SSU. **Always Pump in a well ventilated area.** Never Smoke near any fluids that are to be pumped. Follow the Safety Tips in this Manual. Refer to the materials below, to check which Fluids can be pumped, using this Pump.

WETTED MATERIALS: Polypropylene (PP); PVC; Viton® (Fluoropolymer Elastomer); Stainless Steel

Materials (Can be Pumped): Alcohols - Amyl, Butyl, Hexyl (1-Hexanol), Isobutyl, Isopropyl, Propyl; Aluminum Sulfate; Ammonium Hydroxide; Anti-Freeze (Alcohol & Glycol Base); Boric Acid - 30%; Calcium Carbonate; Calcium Hypochlorite - 20%; Calcium Sulfate; Citric Acid; Copper Chloride; Copper Sulfate; Detergent Solutions; Diesel Oil (Fuel ASTM #2); Ethylene Glycol; Formaldehyde; Formic Acid; Fruit Juices; Fuel Oils (ASTM #1-#9); Gasoline (Petrol); Glycerol (Glycerine); Grease; Hexane; Hydrochloric Acid - 20%, 30%; Hydrogen Peroxide - 30%; Isobutyl Alcohol; Isopropyl Alcohol; Kerosene; Lactic Acid; Lubricating Oils (Petroleum); Mineral Oil (Petroleum); Motor Oil; Naphtha; Oils, Animal, Mineral, Vegetable; Oxalic Acid; Phosphoric Acid - 50%; Photographic Developer; Potassium Chloride; Potassium Hydroxide (Caustic Potash); Salt Water (Brine); Sea Water (Brine); Silicone Oils; Soap Solutions; Soda Ash (Sodium Carbonate); Sodium Bicarbonate; Sodium Chlorate; Sodium Chloride; Sodium Nitrate; Sodium Nitrite; Sodium Peroxide; Sodium Phosphate; Sodium Silicates; Sodium Sulfate; Sodium Sulfide; Sodium Sulfite; Stearic Acid; Sulfuric Acid - 75%; Transmission Fluid (Type A); Vinegar; Water, Distilled (Deionized); Water, Fresh; Wines; Zinc Chloride and Zinc Sulfate

Materials (Should Not be Pumped): Acetaldehyde; Acetic Acid 20-50%; Acetic Anhydride; Acetone; Alcohols - Benzyl, Diacetone, Ethyl (Ethanol), Methyl (Methanol); Ammonia, Anhydrous; Ammonia, Liquid; Benzene; Benzoic Acid; Bleach Solutions; Brake Fluid (Hexylene Glycol); Calcium Chloride; Chlorine, Wet; Chlorox; Ethyl Acetate; Gasoline (Unleaded); Heptane (Brake Cleaner); Hexyl Alcohol (Hexanol); Hexylene Glycol (Brake Fluid); Hydraulic Oil; Jet Fuels (JP1 to JP6); Lacquers; Lacquer Solvents; Methyl Ethyl Ketone; Nitric Acid - 50%; Petroleum (Crude Oil); Propylene Glycol; Sodium Chromate; Sodium Hydroxide - 50%; Sodium Hypochlorite; Stoddard Solvent; Tallow; Toluene, Toluol; Transformer Oil; Trichlorethane; Trichlorethylene; Turpentine; Urea/DEF/Ad Blue; Varnish; Vegetable Juices; Vegetable Oils and Xylene

CAUTION: The above Materials List is to be referred for guidance only in selecting equipment for appropriate chemical compatibility. **ALWAYS** test your equipment under the specific conditions of your application before permanent installation. Ratings of chemical behavior listed in this manual apply at a 48 hour exposure period. Lumax has no knowledge of possible effects beyond this period. All recommendations are based on room temperature (72°F/22°C) exposure. Compatibility results may deviate from these recommendations at elevated temperatures. Recommendations are based on presence of listed chemical only. Mixtures containing more than one chemical can greatly affect chemical compatibility. Polypropylene products and components should not be used with low flash point chemicals, regardless of chemical compatibility results. Failure, improper selection, or improper use of the products referred to and described herein or related items can cause severe personal injury or property damage. This document and other information provides product options for further investigation by users having technical expertise. It is important that you analyze all aspects of your application and review the information concerning the product or system.

Due to the variety of operating conditions and applications for these products, the user, through his or her own analysis and testing, is solely responsible for making the final selection of the products and assuring that all performance, safety and warning requirements are met. The materials described and referred to herein are subject to change at any time without notice. Lumax does not warrant (neither express nor implied) that the information in this chart is accurate or complete or that any material is suitable for any purpose. If there is any question about any Material that can or cannot be pumped, do not operate the pump. Check with Lumax as to whether it is safe or unsafe, to operate the pump.

WARNING **SAFETY FIRST! - FOR YOUR OWN PROTECTION READ, UNDERSTAND AND OBSERVE THESE SAFETY TIPS AND ALL INSTRUCTIONS BEFORE USING THIS PRODUCT!**

Pumps should only be used as recommended. Any tool can fail if it is misused. To avoid Serious Personal Injury when using your Pump, follow these Safety Tips and Rules :

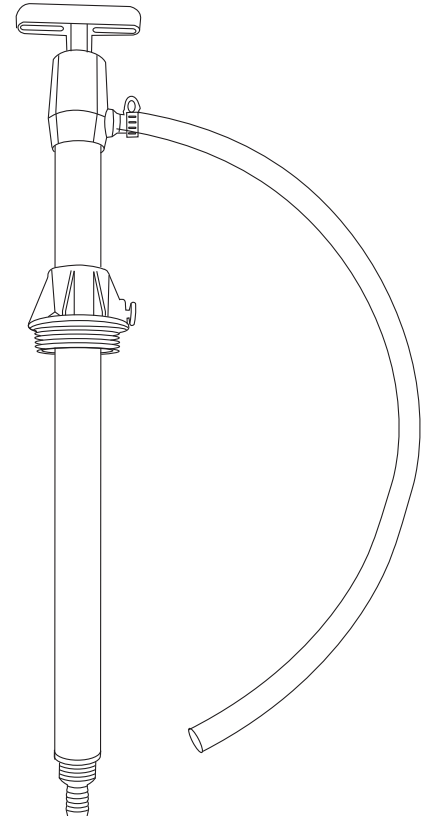
- **Do Not** use Pump for the purpose it is not intended for. **Do Not** Force use Pump. It will do the job Better and Safer at the Rate for which it was Intended. Never Use Handle Extensions to Increase Leverage.
- **Always Wear Appropriate Protective Clothing and Equipment.** **Do Not** wear Loose Clothing or Jewelry. They can be caught in Moving Parts. Protective Gloves and Non-skid Footwear are recommended when working with Pumps. Approved Guards and Protective Equipment, such as, Impact Resistant Safety Glasses, Safety or Chemical Splash Goggles, Full Face Shield, Safety Shoes, Arm Guards, Protective Gloves and Apron Must be used for Operator Protection. Wear Protective Hair Covering to contain Long Hair.
- **Use Respirator.** Always wear proper Face Mask to avoid Inhalation of Fumes and Hazardous Gases.
- **Stay Alert.** Watch what you are doing. Use Common Sense. **Do Not** operate Pump when you are Tired or under the influence of any medications. **Be Alert at All Times** especially during Repetitive, Monotonous Operations. You may have demonstrated a certain product hundreds of times, but do not be lulled into Complacency due to a False Sense of Security. Tools can be extremely unforgiving if not used carefully and as per instructions.
- **Do not Over-reach.** Keep Proper Footing and Balance at all times.
- **Keep Visitors Away.** All Visitors should be kept away from Work Area. **Do Not** let Visitors operate Pump.
- **Check Damaged Parts.** Before use of the Pump, carefully check for any Damaged Parts to determine that the Pump will operate Properly and Perform its intended function. Check for Alignment of Moving Parts, Binding of Moving Parts, Breakage of Parts, Mounting, and any other Conditions that may affect its Operation. Any Part that is damaged should be properly Repaired or Replaced by an Authorized Service Center.
- **Maintain Pumps with Care.** Keep Pumps Clean and regularly serviced or maintained for Better and Safe Performance. Follow Instructions for Lubricating and changing Accessories. Inspect Pumps Periodically and if Pump or any of its parts are Damaged - have it Repaired by an Authorized Service Facility. **Always** keep your Pumps Inspected and **Replace Immediately**, if damaged or Worn.
- Store Idle Tool. When not in use, Pumps should be Stored in Dry, High and/or in Locked-up place. Childproof the Pump and work area.
- Pumps **Must** only be repaired by Qualified Technicians.
- **Always** check local area Laws and Ordinances regarding Handling, Pumping and Disposing of Liquids. Dispose of pumped fluid properly. **Do Not** drain into street drains, house drains, or backyards. Contact your local Municipal Waste Management officials for proper disposal methods. **If there is any question about a condition being safe or unsafe, do not operate the pump.**

TECHNICAL SPECIFICATIONS:

- Adjustable 2" (50mm) Bung Adaptor
- Durable Piston-action Pump Delivers 8 oz. (240mL) per Stroke
- Heavy duty 18" (45cm) PVC Barrel with Chemical Resistant Viton® Seals
- 18" (45cm) Dip-tube to fit various Small Containers
- Flexible 2 ft. (600mm) Clear Discharge Hose
- Bottom of Pump includes a 1/2" (12mm) Hose Barb and 3/4" NPT threads

© 2016 Lumax. All Rights Reserved. Lumax® and the Products described in it are Copyrighted by Lumax®, with All Rights Reserved. This Form may not be Copied in Whole or Part, without the Express Written Consent of Lumax®.

Viton® and Teflon® are registered trademarks of their respective companies



For Warranty information, please visit: www.Lumax.com

Para ser utilizada con Cubo de 5 galones (20 lts.)

Gracias por comprar la bomba Lumax®. Sírvase leer cuidadosamente este Manual de Funcionamiento.

Es importante que usted lea todo el manual para familiarizarse con la unidad antes de comenzar el ensamblaje y/o funcionar la unidad.

Sírvase mantener este Manual de Funcionamiento en un lugar seguro para referencia futura.



PRECAUCIÓN: La bomba de balde hace fácil el trabajo de la transferencia de la mayoría de las Soluciones a base de Agua, Químicos Suaves, Aceite de Motor, Fluido de Transmisión Hidráulica y Aceites Ligeros. No debe usarse con químicos corrosivos, solventes fuertes, o cualquier fluido con una viscosidad mayor a 2000 SSU. **Siempre bomba en un área bien ventilada.** Nunca fume cerca de cualquier fluido que deba ser bombeado. Siga los Consejos de seguridad en este manual. Consulte los materiales siguientes, para comprobar qué fluidos pueden ser bombeado, el uso de esta bomba.

MATERIALES EN CONTACTO CON EL FLUIDO: Polipropileno (PP); PVC; Viton® (Elastómero de Fluoropolímero); Acero Inoxidable

Materiales (pueden ser bombeados): Alcoholes - Amilo, Butilo, Hexilo (1-Hexanol), Isobutilo, Isopropílico, Propilo; El Sulfato de Aluminio; Hidróxido de Amonio; Anticongelante (Base de Alcohol y Base de Glicol); Anti-Congelante; Ácido Bórico - 30%; Carbonato de Calcio; Hipoclorito de Calcio - 20%; Sulfato de Calcio; Ácido Cítrico; Cloruro de Cobre; Sulfato de Cobre; Soluciones Detergentes; Aceite Diesel (Combustible ASTM # 2); Etilenglicol; Formaldehído; Ácido Fórmico; Jugos de Fruta; Aceites Combustibles (ASTM #1- #9); La Gasolina (Gasolina); Glicerol (Glicerina); Grasa; Hexano; Ácido Hidroclórico - 20%, 30%; Peróxido de Hidrógeno - 30%; El Alcohol de Isobutilo; Alcohol Isopropílico; Kerosén; Ácido Láctico; Aceites Lubricantes (Petróleo); Aceite Mineral (Petróleo); Aceite para Motor; Nafta; Aceites, Animal; Aceites, Minerales; Aceites, Vegetales; Ácido Oxálico; Ácido Fosfórico - 50%; Fluido de Revelado Fotográfico; Cloruro de Potasio; Hidróxido de Potasio (Potasa Cáustica); Agua Salada (Salmuera); El Agua de Mar (Salmuera); Los Aceites de Silicona; Soluciones de Jabón; La Ceniza de Soda (Carbonato de Sodio); Bicarbonato de Sodio; Clorato de Sodio; Cloruro de Sodio; Nitrato de Sodio; Nitrito de Sodio; Peróxido de Sodio; Fosfato de Sodio; Los Silicatos de Sodio; Sulfato de Sodio; Sulfuro de Sodio; Sulfito de Sodio; Ácido Esteárico; Ácido Sulfúrico - 75%; Aceite de Transmisión (Tipo A); Vinagre; Agua, Destilada (Desionizada); Agua, Fresh; Vinos; Cloruro de Zinc y Sulfato de Zinc

Materiales (no deberían ser bombeados): Acetaldehidos; Acide Acético 20-50%; Anhidride Acético; Acetone; Alcools - Benzylque; Alcools - Diacetone, Éthylque (Éthanol), Méthyle (Méthanol); Ammoniac (Anhydrique); Ammoniac (Liquide); Benzène; Acid Benzoïque; Solutions de Blanchiment; Liquide de Frein (Hexylène glycol); Chlorure de Calcium; Le Chlore, Humide; Chlorox; Acétate d'Éthyle; Essence (Sans Plomb); Heptane (Liquide de Freins); Hexyl Alcools (Hexanol); Hexylène glycol (Fluid Brake); Huile Hydraulique; Carburant d'Avion (de JP1 à JP6); Laques; Solvants Laque; Méthyléthylcétone; Acide Nitrique - 50%; Pétrole (Pétrole Brut); Propylène Glycol; Chromate de Sodium; Hydroxide de Sodium - 50%; Hypochlorite de Sodium; Solvant Stoddard; Suif; Toluène, Toluol; Transformer Oil; Trichlorethane; Trichlorethylène; Térébinthine; Urée/DEF; Vernis; Jus de Légumes; Les Huiles Végétales y Xylène

PRECAUCIÓN: La Lista de Materiales anterior debe ser referenciada solamente para orientación al seleccionar equipos para una adecuada compatibilidad química. **SIEMPRE** pruebe sus equipos bajo las condiciones específicas de su aplicación antes de la instalación permanente. Las valoraciones del comportamiento químico listado en este manual aplican a un periodo de exposición de 48 horas. Lumax no tiene conocimiento de posibles efectos más allá de este periodo. Todas las recomendaciones están basadas en exposición a temperatura ambiente (72°F/22°C). Los resultados de compatibilidad podrían desviarse de estas recomendaciones, a temperaturas elevadas. Las recomendaciones están basadas solamente en la presencia del químico listado. Las mezclas que contienen más de un químico pueden afectar de manera importante la compatibilidad química. Los productos y componentes de polipropileno no deberían ser usados con químicos que tienen un punto de inflamación bajo, sin importar los resultados de compatibilidad química. La falla, selección inadecuada, o uso impropio de los productos referenciados y descritos aquí, o de artículos relacionados, puede causar lesiones personales severas o daños materiales. Este documento y otra información proporcionan opciones del producto para una investigación más profunda realizada por usuarios que tengan pericia técnica. Es importante que analice todos los aspectos de su aplicación y revise la información relativa al producto o al sistema.

Debido a la variedad de condiciones de operación y aplicaciones para estos productos, el usuario, a través de sus propios análisis y pruebas, es el único responsable de hacer la selección final de los productos y garantizar que se cumplan todos los requerimientos de desempeño, seguridad y precaución. Los materiales descritos y referenciados aquí están sujetos a cambios en cualquier momento sin aviso previo. Lumax no garantiza (ni expresa o da a entender) que la información en esta tabla es precisa o completa, o que cualquier material es adecuado para cualquier propósito. Si hay alguna duda sobre cualquier Material que pueda o no pueda ser bombeado, no opere la bomba. Verifique con Lumax si es seguro o no, operar la bomba.

ADVERTENCIA ¡SEGURIDAD PRIMERO!  **¡PARA SU PROPIA PROTECCIÓN: LEA, ENTIENDA Y SIGA ESTOS TIPS DE SEGURIDAD Y TODAS LAS INSTRUCCIONES ANTES DE UTILIZAR ESTE PRODUCTO!**

Las bombas solamente deberían ser utilizadas según se recomienda. Si no es utilizada correctamente, cualquier herramienta puede fallar. Para evitar graves lesiones personales al utilizar su bomba, siga los siguientes tips y normas de seguridad:

- **No utilice** la Bomba para otro propósito.
- **No forje** la bomba. Funcionará mejor y más seguro a la velocidad para la cual fue diseñada. Nunca utilice extensiones de palanca para aumentar el brazo de la palanca.
- **Vista siempre el traje y el equipo protector apropiado.** No vista ropa suelta o joyas. Éstas pueden ser atrapadas en las partes móviles. Los guantes protectores y calzado que no resbale son recomendables cuando trabaje con bombas. Protectores adecuados y equipo de protección tales como anteojos de seguridad resistentes a los impactos, anteojos protectores contra salpicaduras químicas o de seguridad, pantalla completa para la cara, zapatos de seguridad, protectores para brazos, guantes protectores y delantal deben ser utilizados para la protección del operador. Utilice una cubierta protectora para el cabello, para cubrir el cabello largo.
- **Use Respirador.** Siempre use la máscara facial adecuada para evitar la inhalación de vapores y gases peligrosos. Nunca fume cerca de cualquier fluido que deba ser bombeado.
- **Manténgase alerta.** Vigile siempre lo que hace. Utilice el sentido común. **No** funcione la bomba cuando usted esté cansado o bajo la influencia de algún medicamento. **Manténgase alerta en todo momento** especialmente durante operaciones repetitivas y monótonas. Usted puede haber demostrado un producto varios cientos de veces, sin embargo, no se confie demasiado debido a un falso sentido de seguridad. Si no se utilizan cuidadosamente y según las instrucciones, las herramientas pueden ser extremadamente implacables.
- **No se estire.** Mantenga el equilibrio y el balance adecuado en todo momento.
- **Mantenga a los visitantes alejados.** Todos los visitantes deberán mantenerse lejos del área de trabajo. **No** deje que los visitantes funcionen la bomba.
- **Revise las piezas dañadas.** Antes de utilizar la bomba, revise cuidadosamente si hay alguna pieza dañada para determinar si la bomba funcionará correctamente y realizará su función. Revise la alineación de las piezas móviles, unión de las piezas móviles, ruptura de las piezas, montaje, y cualquier otra condición que pueda afectar su funcionamiento. Cualquier pieza que esté dañada deberá ser reparada o reemplazada adecuadamente por un Centro de Servicio autorizado.
- **Mantenga las bombas con cuidado.** Mantenga las bombas limpias y hágales servicio o mantenimiento regularmente para un mejor rendimiento y mas seguro. Siga las instrucciones para lubricación y cambiar los accesorios. Inspeccione las bombas periódicamente y si la bomba o cualquiera de sus piezas están dañadas - haga que un Representante Autorizado de Servicio lo repare. Mantenga sus bombas inspeccionadas **siempre** y **reemplácela inmediatamente**, si se daña o se desgasta.
- Almacene la herramienta cuando no este en uso. Las bombas deberían ser almacenadas en un lugar seco, en alto y/o cerrado. Mantenga la bomba y el área de trabajo fuera del alcance de los niños.
- Las bombas **deben** ser reparadas solamente por Técnicos Calificados.
- Revise siempre las leyes y ordenanzas locales relacionadas con el manejo, bombeo y disposición de los fluidos bombeados. Deseche los fluidos bombeados adecuadamente. No drene los fluidos en los drenajes de la calle, drenajes de la casa o patios traseros. Contacte a sus funcionarios municipales locales de desecho sobre los métodos adecuados de desecho. **Si tiene alguna pregunta sobre si es seguro funcionar la bomba o no, no funcione la bomba.**

ESPECIFICACIONES TÉCNICAS:

- Viene con un Cojinete de Cierre, Ajustable, de 2" (50mm)
- La bomba con Pistón Durable Proporciona 8 oz. (240mL) por Bombeo
- La Construcción Durable Soldada con Solvente minimiza las Fugas
- Barril de PVC muy resistente de 18" (45cm) con Sellos Viton® Resistentes a los Químicos
- Tubo de inmersión de 18" (45cm) que ajusta a varios Contenedores Pequeños
- Manguera de Descarga, Transparente, Flexible de 2 ft. (600mm)
- La Parte Inferior de la Bomba incluye una lengüeta para la manguera de 1/2" (12mm) y roscas NPT de 3/4"

© 2016 Lumax®, Todos los derechos reservados.

Lumax® y los productos descritos están registrados por Lumax® como propiedad literaria, con todos los derechos reservados. Este documento no puede ser copiado en todo o en parte sin el consentimiento expreso por escrito de Lumax®.

Viton® y Teflon® son marcas registradas de sus compañías respectivas



Nous vous remercions d'avoir acheté la pompe Lumax®. Veuillez lire ce manuel d'emploi attentivement. C'est important de lire le manuel en entier pour se familiariser avec le produit avant de commencer l'assemblage et/ou de l'utiliser. Conserver ce manuel d'emploi dans un endroit sûr pour pouvoir l'utiliser dans le futur.



PRÉCAUTION: La pompe à seau rend facile le travail de transfert de la plupart des Solutions à base d'eau, Chimiques Légers, Huile à Moteur, Fluide de Transmission Hydraulique, et Huiles Légères. Elle ne doit pas être utilisée avec des produits chimiques corrosifs, dissolvants puissants, ou tout fluide à une viscosité supérieure à 2000 SSU. **Pomper toujours dans un endroit bien ventilé.** Ne fumez jamais à proximité de tous les fluides qui sont à pomper. Suivez les conseils de sécurité dans ce manuel. Reportez-vous aux matières ci-dessous, pour vérifier quels fluides peut être pompé, en utilisant cette pompe.

MATÉRIAUX EN CONTACT AVEC LE FLUIDE: Polypropylène (PP); PVC; Viton® (Fluoroélastomère); Acier Inoxydable

Matières (pouvant être pompées): Alcools - Amyle, Butyl, Hexyl (1-Hexanol), Isobutyl, Isopropylique, Propyl; Sulfate d'Aluminium; Hydroxide d'Ammonium; Anti-Freeze (Alcool de Base); Antigél (Alcool de Base); Acide Borique - 30%; Carbonate de Calcium; Hypochlorite de Calcium - 20%; Sulfate de Calcium; Acide Citrique; Chlorure de Cuivre; Solutions de Détergent; Diesel Oil (Carburant ASTM No. 2); Ethylène Glycol; Formaldéhyde; Acid Formique; Jus de Fruits; Huiles Combustibles (ASTM No. 1- No. 9); Essence (Petrol); Glycérine; Graisse; Hexane; Acide Chlorhydrique - 20%, 30%; Peroxide d'Hydrogène - 30%; Isobutyl Alcools; Alcool Isopropylique; Kérosène; Acide Lactique; Huiles Lubrifiantes (Pétrole); Huile Minérale (Pétrole); Huile de Moteur; Naphte; Huiles, Animaux; Huiles, Minérales; Huiles, Légumes; Acide Oxalique; Acide Phosphorique - 50%; Photographique Développeur; Chlorure de Potassium; Hydroxyde de Potassium (Potasse Caustique); Eau Salée (Saumure); Eau de Mer (Saumure); Huiles de Silicone; Solutions de Savon; Soda Ash (Sodium Carbonate); Bicarbonate de Sodium; Chlorate de Sodium; Chlorure de Sodium; Nitrate de Sodium; Nitrite de Sodium; Le peroxyde de Sodium; Phosphate de Sodium; Silicates de Sodium; Sulfate de Sodium; Sulfure de Sodium; Sulfite de Sodium; Acide Stéarique; Acide Sulfurique - 75%; Huiles de Transmission (Type A); Le Vinaigre; Eau, Distillée (Désionisée); Eau, Frais; Vins; Chlorure de Zinc et Sulfate de Zinc

Matières (ne pouvant pas être pompées): Acétaldehydes; Acide Acétique 20-50%; Anhydride Acétique; Acétone; Alcools - Benzylque, Diacétone, Éthylque (Éthanol), Méthyle (Méthanol); Ammoniac (Anhydrique); Ammoniac (Liquide); Benzène; Acid Benzoïque; Solutions de Blanchiment; Liquide de Frein (Hexylène glycol); Chlorure de Calcium; Le Chlore, Humide; Chlorox; Acétate d'Éthyle; Essence (Sans Plomb); Heptane (Liquide de Freins); Hexyl Alcools (Hexanol); Hexylène glycol (Fluid Brake); Huile Hydraulique; Carburant d'Avion (de JP1 à JP6); Laques; Solvants Laque; Méthyléthylcétone; Acide Nitrique - 50%; Pétrole (Pétrole Brut); Propylène Glycol; Chromate de Sodium; Hydroxide de Sodium - 50%; Hypochlorite de Sodium; Solvant Stoddard; Suif; Toluène, Toluol; Transformer Oil; Trichlorethane; Trichlorethylène; Térébinthine; Urée/DEF; Vernis; Jus de Légumes; Les Huiles Végétales et Xylène

PRÉCAUTION: La liste de Matériaux ci-dessus doit être référencée seulement comme direction en sélectionnant du matériel pour une compatibilité chimique appropriée. Faites **TOUJOURS** l'essai de votre matériel sous les conditions spécifiques de votre application avant l'installation permanente. Les valeurs du comportement chimique listées dans ce manuel sont applicables à une période d'exposition de 48 heures. Lumax n'a pas de connaissance sur des possibles effets au-delà de cette période. Toutes les recommandations sont basées sur l'exposition à température ambiante (72°F/22°C). Les résultats de compatibilité pourraient se dévier de ces recommandations, à températures élevées. Les recommandations ne sont basées que sur la présence du produit chimique listé. Les mélanges qui contiennent plus d'un produit chimique, peuvent affecter de façon importante la compatibilité chimique. Les produits et composants en polypropylène ne devraient pas être utilisés avec des produits chimiques qui ont un point d'inflammation bas, sans se soucier des résultats de la compatibilité chimique. La sélection incorrecte ou inappropriée, ou l'utilisation peu convenable des produits référencés et décrits dans ce document, ou d'autres articles liés, peut causer des blessures personnelles sévères ou dégâts. Ce document et d'autres informations fournissent options du produit pour une recherche plus approfondie, réalisée par utilisateurs qui aient des compétences techniques. Il est important que vous analysiez tous les aspects de votre application et vérifiez l'information concernant les produits ou le système.

En raison de la variété des conditions d'opération et applications pour ces produits, l'utilisateur, à travers ses propres analyses et essais, est le seul responsable de faire la sélection finale des produits et garantir que tous les conditions de performance, sécurité et précaution soient remplies. Les matériaux décrits et référencés dans ce document peuvent être modifiés sans préavis. Lumax ne garantit pas (ni exprime, ni laisse entendre) que les informations sur ce tableau sont précises ou complètes, ou que n'importe lequel matériel est approprié à tout usage. Si vous avez des doutes sur quelques Matériaux qui puissent ou ne puissent pas être pompés, ne opérez pas la pompe. Vérifiez auprès Lumax s'il est sûr ou non, d'opérer la pompe.

MISE EN GARDE LA SECURITE EN PREMIER! **POUR VOTRE PROTECTION LISEZ, COMPRENEZ ET OBSERVEZ CES INDICATIONS DE SECURITE. ET TOUTES LES INSTRUCTIONS AVANT D'UTILISER CE PRODUIT!**

Les Pompes doivent être utilisées uniquement comme recommandé. Tout outil peut tomber en panne en cas de mauvais usage. Pour éviter des blessures corporelles sérieuses lors de l'usage de votre pompe, respectez les instructions et les règles de sécurité suivantes:

- **N'utilisez pas** la pompe pour un usage pour lequel elle n'est pas destinée.
- **Ne forcez pas la pompe.** Elle fonctionnera mieux et sera moins dangereuse si elle est utilisée à la vitesse programmée. N'utilisez jamais les manches prolongées pour augmenter la puissance de levier.
- **Portez toujours des vêtements et équipements convenables.** Ne mettez pas des habits amples ou de bijoux pendants. Ils peuvent être pris dans les pièces qui bougent. Des gants protecteurs et des chaussures antidérapantes sont recommandés lorsque vous travaillez avec les pompes. Des dispositifs et équipements protecteurs comme lunettes de sécurité qui résistent à l'impact, lunettes protectrices contre les éclaboussures chimiques, masque protectrice du visage, chaussures protectrices, garde bras, gants et tablier protecteurs doivent être utilisés pour la protection de l'opérateur. Portez un couvre cheveux protecteur pour contenir les cheveux longs.
- **Utilisez le Respirateur.** Portez toujours un masque protecteur convenable pour éviter d'avalier les vapeurs des gaz dangereux. Ne fumez jamais près d'aucuns fluides qui vont être pompés. Pompez toujours dans un endroit bien aéré.
- **Soyez vigilant.** Faites attention à ce que vous faites. Utilisez le bon sens. **N'utilisez pas** la pompe quand vous êtes fatigué ou quand vous prenez des médicaments. **Soyez alerte à tout moment**, surtout pendant des exécutions répétitives et monotones. Même si vous avez essayé un produit une centaine de fois, ne diminuez jamais votre vigilance. Les instruments peuvent être extrêmement impitoyables s'ils ne sont pas utilisés soigneusement et selon les instructions.
- **Ne présumez pas de vos forces.** Maintenez un maintien et un équilibre appropriés.
- **N'acceptez pas de visiteurs.** Tous les visiteurs doivent être à l'écart du milieu de travail. **Ne laissez pas** les visiteurs opérer la pompe.
- **Vérifiez les pièces endommagées.** Avant d'utiliser la pompe, vérifiez soigneusement la pompe pour trouver toutes les pièces endommagées, pour déterminer si la pompe fonctionnera correctement et s'exécutera pour l'usage pour lequel elle est destinée. Vérifiez le cadrage des pièces mobiles, le liage des pièces mobiles, la rupture des pièces, l'assemblage, et toutes autres conditions qui peuvent affecter son exécution. Toute pièce endommagée doit être réparée correctement ou remplacée par un centre de service autorisé.
- **Entretenez les pompes avec soin.** Gardez les pompes propres et entretenez-les régulièrement pour une performance supérieure et sans danger. Suivez les instructions pour lubrifier et changer les accessoires. Examinez les pompes périodiquement et si la pompe ou la moindre de ses pièces est endommagée – faites-les réparer par un centre de service autorisé. Les pompes doivent toujours être maintenues et remplacées immédiatement si elles sont endommagées ou usées.
- Mettez en dépôt tout instrument au repos. Quand les pompes ne fonctionnent pas, elles doivent être conservées dans un endroit sec, élevé et/ou enfermées sous verrous. Il ne faut pas que les enfants puissent avoir accès à la pompe et au milieu de travail.
- Les pompes **doivent seulement** être réparées par des techniciens qualifiés.
- Vérifiez **toujours** les lois et les ordonnances locales concernant la manipulation, le pompage et le rejet des fluides. Rejetez le fluide pompé correctement. **Ne le videz pas** dans les égouts de la rue, de la maison ou du jardin. Contactez vos fonctionnaires locaux de gestion de déchets municipaux pour connaître les méthodes appropriées de rejet des fluides. **S'il y a le moindre doute concernant une condition dangereuse, n'utilisez pas la pompe.**

SPECIFICATIONS TECHNIQUES:

- Palier à fermeture, ajustable, de 2" (50mm) inclus
- La pompe au piston durable fournit 8 oz. (240mL) par coup de pompage
- La construction durable soudée au dissolvant minimise les fuites
- Baril en PVC très résistant de 18" (45cm) avec joints Viton®, résistants aux produits chimiques
- Tuyau à immersion de 18" (45cm) qui s'adapte à plusieurs Petits Conteneurs
- Tuyau à décharge transparent, flexible de 2 ft. (600mm)
- La partie inférieure de la pompe inclut une languette pour le tuyau de 1/2" (12mm) et filetages NPT de 3/4"

© 2016 Lumax®. Tous droits réservés. Lumax® et ses produits décrits sont les droits d'auteur de Lumax®, avec tous droits réservés. Ce mode d'emploi ne peut être copié en entier ou en partie, sans consentement par écrit exprès de Lumax®.

Viton® et Teflon® sont marques déposées des leurs sociétés respectives

Pour des informations sur la garantie, s'il vous plaît, allez sur: www.Lumax.com

Complete Range of High Quality Barrel and Bucket Pumps, available from Lumax®



La gama completa de las bombas del de la alta calidad está disponible de Lumax®

La gamme complète des pompes de haute qualité sont fournies par Lumax®

LX-1300	Lever Action Bucket Pump 25-50 Lb./5 Gal. Bucket	Bomba vertical de acción por palanca 25-50 libras (11.5-23 Kg.) / 5 Galones (20 litros)	Pompe d'Auget à Levier 25-50 lb. (11.5-23 kg) / 5 gallons (20 l)
LX-1301	Lever Action Bucket Pump 100-120 Lb./16 Gal. Bucket	Bomba vertical de acción por palanca 100-120 libras (45-54 Kg.) / 16 Galones (61 litros)	Pompe d'Auget à Levier 100-120 lb. (45-54 kg) / 16 gallons (61 l)
LX-1302	Grease Gun Filler Pump 25-50 Lb./5 Gal. Bucket	Bomba de llenado de grasa con pistola 25-50 libras (11.5-23 Kg.) / 5 Galones (20 litros)	Pompe Remplisseuse pour Pistolet Graisseur 25-50 lb. (11.5-23 kg) / 5 gallons (20 l)
LX-1304	Grease Gun Filler Pump 100-120 Lb./16 Gal. Bucket	Bomba de llenado de grasa con pistola 100-120 libras (45-54 Kg.) / 16 Galones (61 litros)	Pompe Remplisseuse pour Pistolet Graisseur 100-120 lb. (45-54 kg) / 16 gallons (61 l)
LX-1316	Heavy Duty, Lever Action Barrel Pump	Bomba de barril accionada por palanca para trabajo pesado	Pompe de Tonneau à Levier, à Grande Puissance
LX-1318	Rotary Barrel Pump	Bomba de Barril giratoria	Pompe de Tonneau Rotative
LX-1320	Deluxe, H.D. Rotary Barrel Pump	Bomba de barril giratoria, de lujo, para trabajo pesado	Pompe de Tonneau Rotative Deluxe, De Grande Puissance
LX-1321	Rotary Barrel Chemical Pump Corrosion Resistant	Bomba para Químicos de Barril Rotatorio Resistente a la Corrosión	Pompe aux Chimiques, au Baril Rotatoire Résistante à la corrosion
LX-1322	Premium, Dual-direction Barrel Pump	Bomba de barril premium de doble dirección	Pompe de Tonneau Ultra, Double-Direction
LX-1323	Rotary Barrel Pump, Stainless Steel	Bomba de Barril Rotatorio de Acero Inoxidable	Pompe au Baril Rotatoire en Acier Inoxydable
LX-1324	Rotary Barrel Chemical Pump General Purpose	Bomba para Químicos de Barril Rotatorio Propósito General	Pompe aux Chimiques, au Baril Rotatoire Usage Général
LX-1326	Lever Action Chemical & Fuel Pump General Purpose	Bomba de Químicos y Combustible con Palanca, Propósito General	Pompe aux Chimiques et au Combustible avec Levier, Usage Général
LX-1327	Lever Action Chemical & Fuel Pump Premium	Bomba de Químicos y Combustible con Palanca, de Alta Calidad	Pompe aux Chimiques et au Combustible avec Levier, Haute Qualité
LX-1328	Lever Action Chemical & Fuel Pump Corrosion Resistant	Bomba de Químicos y Combustible con Palanca, Resistente a la Corrosión	Pompe aux Chimiques et au Combustible avec Levier, Résistante à la Corrosion
LX-1329	Lever Action Chemical & Fuel Pump Premium	Bomba de Químicos y Combustible con Palanca, de Alta Calidad	Pompe aux Chimiques et au Combustible avec Levier, Haute Qualité
LX-1330	Lift-action, Steel Barrel Pump	Bomba de barril de acero con surtidor	Pompe de Tonneau en Acier «Lift-action»
LX-1331	Lift-action, Stainless Steel, Barrel Pump	Bomba de barril de acero inoxidable de	Pompe de Tonneau en Acier Inoxydable
LX-1332	Lift-action, Polypropylene Drum Pump	Bomba Manual de Plástico de Polipropileno	Pompe à Main En Plastique Polypropylène
LX-1334	Lift-action, Nylon Pump Drum Pump	Bomba Manual de Nylon	Pompe à Main En nylon
LX-1336	Plastic Bucket Pump with Flex Hose	Bomba vertical de plástico con manguera flexible	Pompe d'auget en Plastique avec Tuyau Flexible
LX-1337	5 Gallon Plastic Pail Pump with Flex Hose	Bomba de Balde Plástico con la manguera flexible	Pompe à Seau Plastique avec tuyau flexible
LX-1338	Gallon Fluid Pump	El surtidor de líquido de un galón	Pompe à l'huile
LX-1339	Diaphragm Chemical Pump	Bomba de Diafragma para Químicos	Pompe au Diaphragme, aux chimiques
LX-1341	Piston Hand Drum Pump, Nylon	Bomba para Bidón Manual, con Pistón, Nylon	Pompes à bidon manuel, avec Piston, Nylon
LX-1342	Heavy Duty Double Diaphragm Fuel Transfer Pump	Bomba de Diafragma, de Doble Acción, de Transferencia de Combustible, Muy Resistente	Pompe au Diaphragme, à Double Action à Transfert de Combustible, Très Résistante
LX-1344	Hand Transfer Pump	Bomba de transferencia manual	Pompe à main, pour transférer
LX-1345	Multi-purpose Hand Transfer Pump	Bomba manual de Transferencia de usos múltiples	Pompe de transfert à la main multi-usage
LX-1346	Brake Fluid Pump	Bomba para Fluido de Frenos	Pompe pour liquide de freins
LX-1348	Marine Lower Unit Pump	Bomba para unidad marina baja	Pompe Remplisseuse des éléments inférieurs maritimes
LX-1352	Lift-action, Stainless Steel Pail Pump, 20"	Bomba de Balde con Pistón de Acero Inoxidable de 20", con Elevador	Pompe à seau avec piston en acier inoxydable de 20", avec élévateur
LX-1360	Diaphragm Pump, 12V/24V	Bomba de Diafragma, 12V/24V	Pompe à Diaphragme, 12V/24V
LX-1361	Diaphragm Pump, 110V~120V	Bomba de Diafragma, 110~120V	Pompe à Diaphragme, 110~120V
LX-1362	Diaphragm Pump Kit	Kit de Bomba de Diafragma	Trousse de Pompe à Diaphragme
LX-1363	Diesel Transfer Pump, 12V/24V DC	Bomba de Transferencia de Diesel, 12V/24V DC	Pompe au Transfert de Diesel, 12V/24V DC
LX-1364	Economy Nozzle (DEF, Ad Blue, Urea)	Boquilla Económica (DEF, Ad Blue, Urea)	Buse Économique (DEF, AdBlue, Urée)
LX-1365	Auto Nozzle (DEF, Ad Blue, Urea)	Boquilla Automática (DEF, Ad Blue, Urea),	Buse Automatique (DEF, AdBlue, Urée),
LX-1366	Heavy-duty, Auto Nozzle (DEF, Ad Blue, Urea)	Boquilla Automática (DEF, Ad Blue, Urea), Tarea Pesada	Buse Automatique (DEF, AdBlue, Urée), à Grande Puissance
LX-1367	Nozzle Kit	Kit de Boquillas	Trousse de Buses
LX-1369	Manual Nozzle for Oil, Diesel, Kerosene	Boquilla Manual para Aceite, Diesel, Queroseno	Buse Automatique pour Huile, Diesel, Kérosène
LX-1370	Heavy-duty, Auto Nozzle for Oil, Diesel, Kerosene	Boquilla Automática, Tarea Pesada para Aceite, Diesel, Queroseno	Buse Automatique, à Grande Puissance pour Huile, Diesel, Kérosène
LX-1371	Electronic Flow Meter: Ryton® PPS	Medidor Electrónico de Flujo: Ryton® PPS	Compteur Électronique de Flux: Ryton® PPS